

# TRM

Measurement transformers encapsulated in resin



## References

Type	TRM 30				TRM 40				TRM 60			
inner Ø	30				40				60			
Flat strip	Busbar				Busbar				Busbar			
	a	147			168			178				
	b	110			135			135				
	c	50			38			36				
A	Power (V·A)			Weight (kg)	Power (V·A)			Weight (kg)	Power (V·A)			
	Class		Code		Class		Code		Class		Code	Weight (kg)
	0,5	1			0,5				0,5			
75/5	-	2	P50101	1,2	-	-	-	-	-	-	-	
100/5	-	5	P50102	1,1	-	-	-	-	-	-	-	
150/5	-	5	P50103	1,1	5	P50111	1,3	-	-	-	-	
200/5	10	-	P50104	1,2	7,5	P50112	1,3	-	-	-	-	
250/5	15	-	P50105	1,2	10	P50113	1,2	5	P50121	1,0		
300/5	20	-	P50106	1,3	15	P50114	1,3	7,5	P50122	1,2		
400/5	25	-	P50107	1,2	20	P50115	1,3	10	P50123	1,2		
500/5	-	-	-	-	25	P50116	1,2	15	P50124	1,3		
600/5	-	-	-	-	30	P50117	1,2	20	P50125	1,3		
800/5	-	-	-	-	35	P50118	1,3	25	P50126	1,4		
1 000/5	-	-	-	-	-	-	-	30	P50127	1,4		
1 200/5	-	-	-	-	-	-	-	35	P50128	1,5		

# TRM

Measurement transformers encapsulated in resin



## References

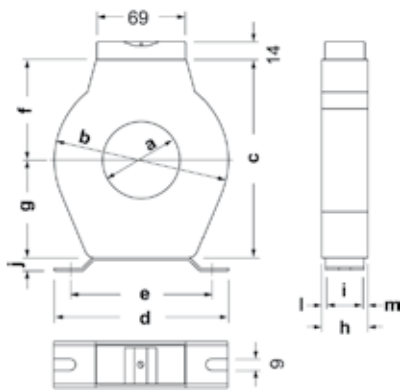
Type	TRM 80			TRM 100			TRM 140			TRM 180			
inner Ø	80			100			140			180			
Flat strip	Busbar			Busbar			Busbar			Busbar			
	a	178			228			271			308		
	b	135			175			223			223		
	c	36			38			40			40		
A	Power (V·A) Class 0.5	Code	Weight (kg)	Power (V·A) Class 0.5	Code	Weight (kg)	Power (V·A) Class 0.5	Code	Weight (kg)	Power (V·A) Class 0.5	Code	Weight (kg)	
500/5	5	P50131	0,9	-	-	-	-	-	-	-	-	-	
600/5	7,5	P50132	0,9	-	-	-	-	-	-	-	-	-	
750/5	10	P50133	0,9	15	P50141	1,6	-	-	-	-	-	-	
1 000/5	15	P50134	0,9	20	P50142	1,7	15	P50151	2,1	-	-	-	
1 250/5	-	-	-	20	P50143	1,7	20	P50152	2,2	15	P50161	1,7	
1 500/5	20	P50135	1,0	20	P50144	1,6	25	P50153	2,2	20	P50162	1,8	
2 000/5	25	P50136	1,0	20	P50145	1,7	30	P50154	2,3	20	P50163	1,9	
2 500/5	30	P50137	1,2	20	P50146	1,8	35	P50155	2,3	20	P50164	2,0	
3 000/5	-	-	-	25	P50147	1,9	35	P50156	2,5	20	P50165	2,5	
4 000/5	-	-	-	-	-	-	35	P50157	3,0	20	P50166	3,0	
5 000/5	-	-	-	-	-	-	-	-	-	20	P50167	4,0	

# TRM

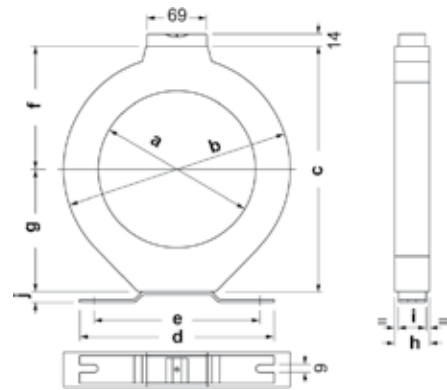
Measurement transformers encapsulated in resin



## Dimensions



Type	a	b	c	d	e	f	g	h	i	j	l	m
TRM 30	30	105	123	110	98	63	60	50	28	10	4	18
TRM 40	40	125	144	135	110	73	71	38	30	10	1,5	6,5
TRM 60	60	135	154	135	110	78	76	36	30	10	3	3
TRM 80	60	135	154	135	110	78	76	36	30	10	3	3



Type	a	b	c	d	e	f	g	h	i	j
TRM 100	100	181	204	175	144	104	100	38	30	10
TRM 140	140	223	245	223	190	123	122	40	32	12
TRM 180	180	260	282	223	190	142	140	40	32	12