

Indicador digital

serie Royal

Indicador digital de varios parámetros para formato de panel o para carril DIN

**Descripción**

- 4 dígitos de alta luminosidad
- Medición del verdadero valor eficaz (TRMS)
- Medida en 4 cuadrantes (potencia generada y consumida)
- Adecuado para sistemas monofásicos y trifásicos
- 2 salidas de relé incorporadas
- Medida de máximos y mínimos
- Totalmente programable

Aplicación

- Ideal para trabajar en ambientes industriales gracias a su formato compacto y robusto
- Posibilidad de funcionamiento con seguridad de fallo

Características

	ROYAL A4	ROYAL A4-P	ROYAL A3
Circuito de alimentación	230 V c.a. ($\pm 15\%$)		
Frecuencia	40 ... 70 Hz		
Consumo	3 V·A		
Circuito de medida			
Alcance	20 ... 500 V c.a. ... / 5 A		
Precisión	0,5 % FE		
Sobretensión (permanente / durante 10 s)	1,2 U_n / 2 U_n		
Sobrecarga (permanente / durante 10 s)	1,2 I_n / 5 I_n		
Consumo	0,25 V·A		
Frecuencia	40 ... 70 Hz		
Display	4 dígitos		
Indicador exceso escala	" --- "		
Condiciones ambientales			
Temperatura de almacenamiento	-25 ... +70 °C	-25 ... +80 °C	
Temperatura de uso	0 ... +50 °C		
Humedad relativa	-95% a 40 °C sin condensación		
Características constructivas			
Material caja	Plástico ABS VO		
Grado de protección	Caja y bornes: IP 20 / Frontal: IP 52		
Peso	170 g		
Normas	IEC 1010, IEC 348, IEC 664, VDE 0435, VDE 0110		

Referencias

Medida	Parámetros	Entrada	Salida	Tamaño	Fijación	Tipo	Código
C.A.	V1N, V2N, V3N ó V12, V23, V31	230 V _{FN} / 400 V _{FF}	2 relés	6 módulos	Carril DIN	ROYAL A3	M20332
C.A.	V, A, Hz, W, V·A, var, cos ϕ , MD, THD	... / 5 A	2 relés	6 módulos	Carril DIN	ROYAL A4	M20242
C.A.	V, A, Hz, W, V·A, var, cos ϕ , MD, THD	... / 5 A	2 relés	96x48x38	Panel	ROYAL A4-P	M20241

Instrumentación digital

serie ROYAL

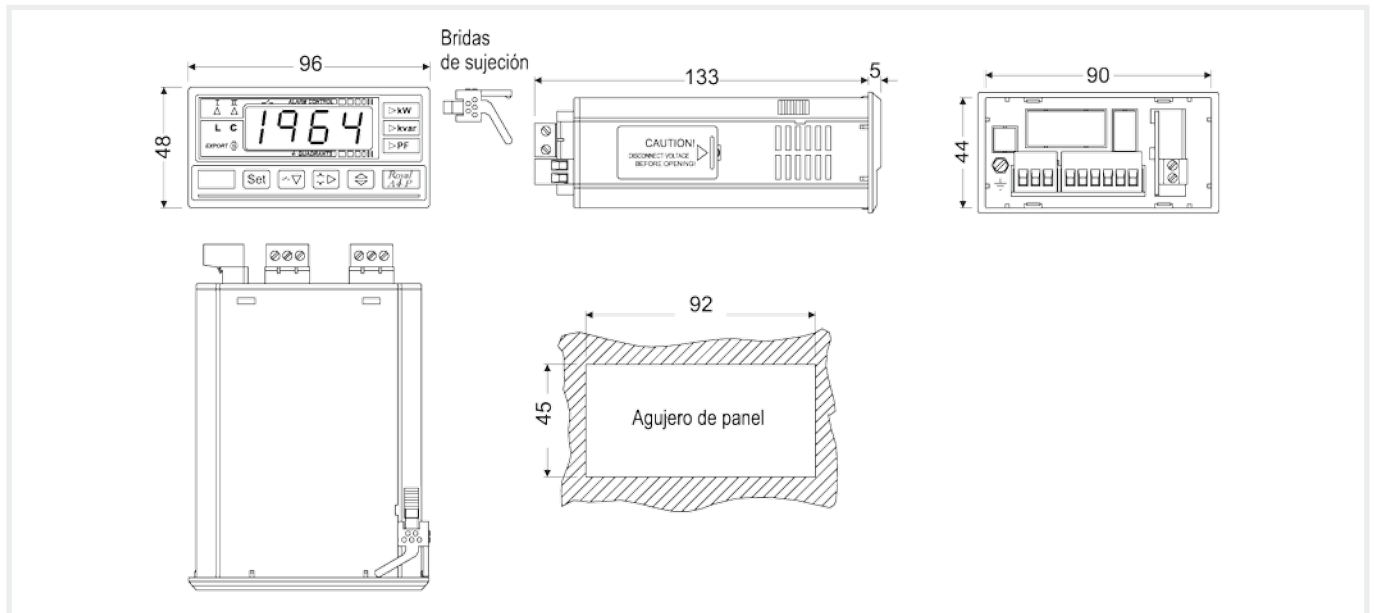
Indicador digital de varios parámetros para formato de panel o para carril DIN



Tabla de codificación

M	2	X	X	X	X	0	0	X	X
Código						Código interno		↑ ↑	
Alimentación auxiliar						Estándar (230 V)		0	
						100 ... 120 Vca		1	
						380 ... 400 Vca		3	
						480 ... 500 Vca		4	
						18 ... 36 Vcc		7	
						36 ... 72 Vcc		8	
						40 ... 170 Vcc		9	
Entrada corriente						Estándar (.../5 A)		0	
						.../1 A		1	

Dimensiones



Conexiones

